

# 1MT0011 系列粉尘防爆低压 三相异步电动机

产品样本  
2019.04



# 公司概况



## 西门子电机（中国）有限公司

西门子电机（中国）有限公司是西门子在中国的独资企业，位于江苏省仪征市，占地面积为 200 亩。公司主要致力于研发和生产中小型低压三相异步电动机，目前生产符合 IEC 标准的西门子品牌三相异步电动机；以及按中国标准设计的贝得品牌系列三相异步电动机。

作为西门子在全球中小型低压电机产品的重要生产基地之一，公司坚持秉承西门子 100 多年的电动机设计和生产经验和先进技术，拥有先进的生产设备和生产工艺，采用西门子特色的现代化管理模式，严格按照国际标准 ISO9001:2008 实施全面质量管理，竭诚为广大客户提供优质的产品和服务！



## 质量方针

- 质量从我做起，第一次把事情做对。
- 鼓励员工发现问题并勇于承担责任。
- 拒不接受不合格产品。
- 持续改进我们的流程，超越客户期望。

## 环境方针

西门子电机(中国)有限公司的环境、职业健康和安全方针是

- 我们依据 ISO14001:2004 和 OHSAS18001:2007 标准的要求，有效建立、实施环境和职业健康安全管理体系，不断提高，持续改进。
- 我们承诺遵守环境、职业健康安全相关的法律法规，履行环境保护及职业健康安全防护职责。
- 我们致力于履行应负的社会责任和义务，合理使用资源，保护环境，加强职业健康安全管理，实现安全生产零伤害。

# 目 录

概述 .....	5
可燃性粉尘特性举例 .....	6
MLFB 介绍 .....	10
选型技术数据表 .....	11
选件 .....	13
外形尺寸 .....	14



# 概 述



额定功率：18.5 ~ 315 kW  
 机座号：180 ~ 355  
 电压与频率：220V /380 V，380 /660 V等  
 冷却方式：IC411  
 防爆标志：Ex tD A21 IP65 T130 ℃，  
                   Ex tD A22 IP55 T130 ℃  
 防护等级：IP55, IP65  
 绝缘系统：F 级  
 注油装置：机座号为 180 ~ 355 的电机标配  
 环境温度：-15 ~ 40 ℃  
 海拔高度：不超过 1000 m

贝得系列高效粉尘防爆型三相异步电动机是全封闭、自扇冷高效电动机，该系列产品效率满足 GB18613-2012 能效等级 3 级标准要求。该系列产品引用西门子设计技术，具有性能优良，使用安全可靠，振动小、噪声低等特点，并且符合环保要求；其生产设备采用先进的数控机床设备、引用西门子先进的绝缘结构设计以及制造工艺，采用优质的冷轧硅钢片以及经过严格质量检测与控制的高品质轴承。

贝得粉尘防爆电机可用于粮食或饲料加工、木材加工、面粉加工或储存，以及金属、化学药品、合成树脂、农产品、各种纤维、燃料等等可燃性粉尘场所。具体粉尘种类见“粉尘特性举例”，但该电机不适用于瓦斯和/或可燃性粉尘引起危险的煤矿井下以及煤矿地面装置用电气设备，也不适用于不需要大气中的氧即可燃烧的炸药粉尘或自燃物质（如磷粉）。

贝得粉尘防爆电动机防爆性能符合GB 12476.1-2013 《可燃性粉尘环境用电气设备 第1部分：通用要求》和GB 12476.5-2013 《可燃性粉尘环境用电气设备 第5部分：外壳保护型“tD”》的规定，适用爆炸性粉尘环境的21区，22区。

## 粉尘防爆区域：

区域	描述	实例
21 区	在正常操作过程中，空气中爆炸性环境以可燃性粉尘云的状态可能出现或偶尔出现的场所。以可燃性粉尘云每年出现共计 10 到 1000 小时之间；	<ul style="list-style-type: none"> <li>当粉尘内部出现爆炸性粉尘 / 空气混合物时，为了操作而频繁移动或打开最邻近进出门的粉尘容器外部场所；</li> <li>当为采取防止爆炸性粉尘 / 空气混合物形成的措施时，在最接近装料和卸料点、送料皮带、取样点、卡车卸载站、皮带卸载点等的粉尘容器外部场所；</li> <li>如果粉尘堆积且由于工艺操作，粉尘层可能被扰动而形成爆炸性粉尘 / 空气混合物时，粉尘容器外部场所；</li> <li>可能出现爆炸性粉尘云（但是既不持续，也不长时间，又不经常）的粉尘容器内部场所，例如自清扫时间间隔较长的筒仓内部（如果仅偶尔装料和 / 出料）和过滤器的积淀侧。</li> </ul>
22 区	在正常操作过程中，空气中爆炸性环境以可燃性粉尘云的状态不可能出现的场所，如果出现仅是短时间存在的场所。以可燃性粉尘云每年出现共计小于 10 小时；	<ul style="list-style-type: none"> <li>袋式过滤器通风孔的排气口，一旦出现故障，可能逸散出爆炸性混合物；</li> <li>非频繁打开的设备附近、或凭经验粉尘被吹出而易形成泄露的设备附近，如气动设备或可能损坏的挠性连接等；—— 装有很多粉尘产品的存储袋。在操作期间，存储袋可能出现故障，引起粉尘扩散；</li> <li>当采取措施防止爆炸性粉尘 / 空气混合物形成时，一般划分为 21 区的可以降为 22 区场所。这类措施包括排气通风。在（收尘袋）装料和出料点、送料皮带、取样点、卡车卸载站、皮带卸载点等场所附近应采取的措施；</li> <li>形成的可控制（清理）的粉尘层有可能被扰动而产生爆炸性粉尘 / 空气混合物的场所。只有在危险粉尘 / 空气混合物形成前，通过清理的方式清除了该粉尘层，它才为非危险场所。这是良好现场清理的主要目的。</li> </ul>

# 常见可燃性粉尘特性

粉尘种类	粉尘名称	高温表面堆积粉尘层 (5mm) 的引燃温度 (°C)	粉尘云的引燃温度 (°C)	爆炸下限浓度 (g/m <sup>3</sup> )	粉尘平均粒径 (μm)	危险性	粉尘等级
金属	铝 (表面处理)	320	590	37~50	10~15	导	III C
	铝 (含脂)	230	400	37~50	10~20	导	III C
	铁	240	430	153~204	100~150	导	III C
	镁	340	470	44~59	5~10	导	III C
	红磷	305	360	48~64	30~50	非	III B
	炭黑	535	> 600	36~45	10~20	导	III C
	钛	290	375	-	-		III C
	锌	430	530	212~284	10~15	导	III C
	电石	325	555	-	<200	非	III B
	钙硅铝合金 (8% 钙, 30% 硅, 55% 铝)	290	465	-	-	导	III C
	硅铁合金 (45% 硅)	> 450	640	-	-	导	III C
	黄铁矿	445	555	-	<90	导	III C
	锆石	305	360	92~123	5~10	导	III C
化学药品	硬脂酸锌	熔融	315	-	8~15	非	III B
	萘	熔融	575	28~38	30~100	非	III B
	蒽	熔融升华	505	29~39	40~50	非	III B
	己二酸	熔融	580	65~90	-	非	III B
	苯二 (甲) 酸	熔融	650	61~83	80~100	非	III B
	无水苯二 (甲) 酸 (粗制品)	熔融	605	52~71	-	非	III B
	苯二甲酸酐	熔融	> 700	37~50	-	非	III B
	无水马来酸 (粗制品)	熔融	500	82~113	-	非	III B
	醋酸钠酯	熔融	520	51~70	5~8	非	III B
	结晶紫	熔融	475	46~70	15~30	非	III B
	四硝基呋唑	熔融	395	92~123	-	非	III B
	二硝基甲酚	熔融	340	-	40~60	非	III B
	阿司匹林	熔融	405	31~41	60	非	III B
	肥皂粉	熔融	575	-	80~100	非	III B
	青色燃料	350	465	-	300~500	非	III B
萘酚燃料	395	415	133~184	-	非	III B	
合成树脂	聚乙烯	熔融	410	26~35	30~50	非	III B
	聚丙烯	熔融	430	25~35	-	非	III B
	聚苯乙烯	熔融	475	27~37	40~60	非	III B
	苯乙烯 (70%) 与丁二烯 (30%) 粉状聚合物	熔融	420	27~37	-	非	III B
	聚乙烯醇	熔融	450	42~55	5~10	非	III B
	聚丙烯腈	熔融炭化	505	35~55	5~7	非	III B
	聚氨酯 (类)	熔融	425	46~63	50~100	非	III B
	聚乙烯四肽	熔融	480	52~71	<200	非	III B
	聚乙烯氮戊环酮	熔融	465	42~58	10~15	非	III B
	聚氯乙烯	熔融炭化	595	63~86	4~5	非	III B
	氯乙烯 (70%) 与苯乙烯 (30%) 粉状聚合物	熔融炭化	520	44~60	30~40	非	III B
	酚醛树脂 (酚醛清漆)	熔融炭化	520	36~40	10~20	非	III B
	有机玻璃粉	熔融炭化	485	-	-	非	III B
天然树脂	骨胶 (虫胶)	沸腾	475	-	20~50	非	III B
	硬质橡胶	沸腾	360	36~49	20~30	非	III B
	软质橡胶	沸腾	425	-	80~100	非	III B
	天然树脂	熔融	370	38~52	20~30	非	III B
	牯钯树脂	熔融	330	30~41	20~50	非	III B
	松香	熔融	325	-	50~80	非	III B



粉尘种类	粉尘名称	高温表面堆积粉尘层 (5mm) 的引燃温度 (°C)	粉尘云的引燃温度 (°C)	爆炸下限浓度 (g/m <sup>3</sup> )	粉尘平均粒径 (μm)	危险性	粉尘等级
沥青蜡类	硬蜡	熔融	400	26~36	80~50	非	III B
	绕组沥青	熔融	620	-	50~80	非	III B
	硬沥青	熔融	620	-	50~150	非	III B
	烧焦油沥青	熔融	580	-	-	非	III B
农产品	裸麦粉	325	415	67~93	30~50	非	III B
	裸麦谷物粉 (未处理)	305	430	-	50~100	非	III B
	裸麦筛落粉 (粉碎品)	305	415	-	30~40	非	III B
	小麦粉	炭化	410	-	20~40	非	III B
	小麦谷物粉	290	420	-	15~30	非	III B
	小麦筛落粉 (粉碎品)	290	410	-	3~5	非	III B
	乌麦、大麦、谷物粉	270	440	-	50~150	非	III B
	筛米糠	270	420	-	50~150	非	III B
	玉米淀粉	炭化	410	-	2~30	非	III B
	马铃薯粉	炭化	430	-	60~80	非	III B
	布丁粉	炭化	395	-	10~20	非	III B
	糊精粉		400	71~99	20~30	非	III B
	砂糖粉	熔融	360	77~107	20~40	非	III B
	乳糖	熔融	450	83~115	-	非	III B
纤维鱼粉	可可子粉 (脱脂品)	245	460	-	30~40	非	III B
	咖啡粉 (精致品)	收缩	600	-	40~80	非	III B
	啤酒麦芽粉	285	405	-	100~500	非	III B
	紫苜蓿	280	480	-	200~500	非	III B
	亚麻粕粉	285	470	-	-	非	III B
	菜种渣粉	炭化	465	-	400~500	非	III B
	鱼粉	炭化	485	-	80~100	非	III B
	烟草纤维	290	485	-	50~100	非	III A
	木棉纤维	385	-	-	-	非	III A
	人造短纤维	305	-	-	-	非	III A
	亚硫酸盐纤维	380	-	-	-	非	III A
	木质纤维	250	445	-	40~80	非	III A
	纸纤维	360	-	-	-	非	III A
	椰子粉	280	450	-	100~200	非	III B
	软木粉	325	460	44~59	30~40	非	III B
	针叶树 (松) 粉	325	440	-	70~150	非	III B
	硬木 (丁钠橡胶) 粉	315	420	-	70~100	非	III B
	燃料	泥煤粉 (堆积)	260	450	-	60~90	导
褐粉煤 (生褐粉)		260	450	49~68	2~3	非	III B
褐煤粉		230	185	-	3~7	导	III C
有烟煤粉		235	595	41~57	5~11	导	III C
瓦斯煤粉		225	580	35~48	5~10	导	III C
焦炭用煤粉		280	610	33~45	5~10	导	III C
贫煤粉		285	680	34~45	5~7	导	III C
无烟煤粉		> 430	> 600	-	100~130	导	III C
木炭粉 (硬质)		340	595	39~52	1~2	导	III C
泥煤焦炭粉		360	615	40~54	1~2	导	III C
褐煤焦炭粉		235	-	-	4~5	导	III C
煤焦炭粉	430	> 750	37~50	4~5	导	III C	

注:

- III A 级为可燃性飞絮;
- III B 级为非导电性粉尘;
- III C 级为导电性粉尘。

# 防爆标志

防爆标志:

Ex tD A21 IP65 T130°C, 或者 Ex tD A22 IP55 T130°C

- Ex tD: 防尘防爆外壳保护型;
- A21/A22: A 型结构工作在 21 区、22 区;
- IP65/IP55: 外壳防护等级;
- T130°C: 电机最高表面温度;

# 铭牌示例

Ex tD A21 IP65



Ex tD A22 IP55



# 安装结构型式

结构型式	机座带底脚, 端盖无法兰					
安装型式	IM B3 180 ~ 355	IM B6 <sup>(1)(2)</sup> 180 ~ 315	IM B7 <sup>(1)(2)</sup> 180 ~ 315	IM B8 <sup>(1)</sup> 180 ~ 315	IM V5 <sup>(1)(2)</sup> 180 ~ 315	IM V6 <sup>(1)(2)</sup> 180 ~ 315
示意图						
结构型式	机座不带底脚, 端盖有法兰			机座带底脚, 端盖有法兰		
安装型式	IM B5 180 ~ 315	IM V1 180 ~ 355	IM V3 <sup>(1)(2)</sup> 180 ~ 280	IM B35 180 ~ 355	IM V15 <sup>(1)(2)</sup> 180 ~ 315	IM V35 <sup>(1)(2)</sup> 180 ~ 315
示意图						

注: <sup>1)</sup> 需要特殊询价; <sup>2)</sup> 仅有顶出线的电机。



## 轴承选型

机座号	极数	标准配置			增强悬臂力设计轴承 (选件号: L22)		
		驱动端轴承	非驱动端轴承 (水平安装)	非驱动端轴承 (立式安装)	驱动端轴承	非驱动端轴承 (水平安装)	非驱动端轴承 (立式安装)
180	2	6310 C3	6210 C3	6210 C3	NU310	6210 C3	6210 C3
	4, 6, 8						
200	2	6312 C3	6212 C3	6212 C3	NU312	6212 C3	6212 C3
	4, 6, 8						
225	2	6313 C3	6213 C3	6213 C3	NU313	6213 C3	6213 C3
	4, 6, 8						
250	2	6314 C3	6215 C3	7215 AC	NU314	6215 C3	O.R.
	4, 6, 8						
280	2, 4, 6, 8	6317 C3	6217 C3	7217 AC	NU317	6217 C3	O.R.
315	2	6319 C3	6317 C3	7317 AC	NU319	6317 C3	O.R.
	4, 6, 8, 10	6319 C3	6319 C3	7319 AC		6319 C3	
355	2	6319 C3	6319 C3	7319 AC	NU319	6319 C3	O.R.
	4, 6, 8, 10	6322 C3	6322 C3	7322 AC	NU322	6322 C3	O.R.

注: O.R. 须要特殊询价

## 接线盒参数

机座号	进线孔尺寸(葛兰+螺塞)	接线螺钉螺纹	主线端子数量	允许外接电缆直径范围 (mm)	引接线(导体)标称截面积(mm <sup>2</sup> )
180	2-M36X2	M5	6	19~26.5	16或25或35
200	2-M48x2	M8		25~32.5	35或50或70
225					
250	2-M64X2	M10		31.5~42.5	95或120或150
280		M12			
315		M16			
355	2-M72X2	M16		42.5~54.3	150或185或240

辅助端子进线孔尺寸	允许外接电缆直径范围 (mm)	允许电缆的芯数范围	引接线(导体)标称截面积(mm <sup>2</sup> )
M16 x 1.5	8-11	2-7	1 mm <sup>2</sup>
M20 x 1.5	11-14.3	8-10	1 mm <sup>2</sup>
M27 x 2	13-20.2	12-27	1 mm <sup>2</sup>

- 注意: 1. 电力电缆建议使用 YJV (GB/17206) 交联聚乙烯绝缘及聚氯乙烯护套 3+1 铜芯电缆。  
 2. 弱信号控制电缆建议使用 KVV (GB/T9330) 聚氯乙烯绝缘聚乙烯护套铜芯截面 1 mm<sup>2</sup> 的多芯控制电缆。  
 3. 加热带线路为强电信号控制, 请使用 KVV 铜芯截面 2 x 1 mm<sup>2</sup> 的控制电缆单独进线。  
 4. 如果使用电缆直径不在防爆葛兰线径范围内, 电机将失去防爆性能。  
 5. 如果需要使用铠装葛兰需特殊询价。

## 电气特性

### 额定输出

贝得电动机的额定功率是指电动机在连续运行的情况下 S1 (IEC 60034-1), 此时周围环境温度为 -15 °C ~ 40 °C, 海拔高度不超过 1000 m。

### 电压、频率

IEC 60034-1 将电压和频率的偏差分为 A 类 (电压偏差 ±5 %, 频率偏差 ±2 %) 和 B 类 (电压偏差 ±10 %, 频率偏差 +3 % / -5 %)。电动机均能够在 A 类和 B 类提供额定转矩。在 A 类中, 温度比正常运行下温度大约提升 10 K。

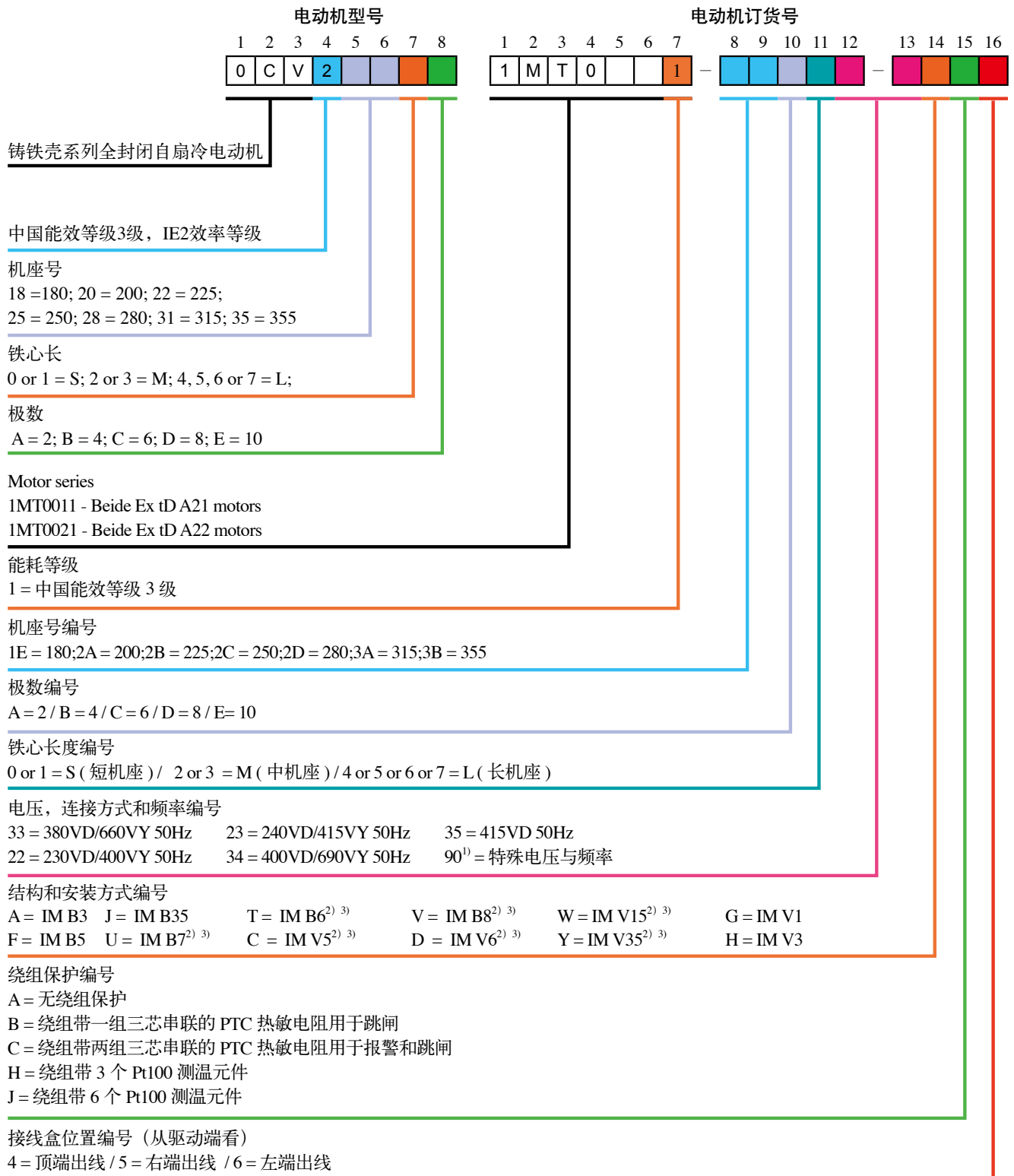
标准 60034 - 1	类别 A	类别
电压偏差	±5 %	±10 %
频率偏差	±2 %	+3 % / -5 %

根据标准, 不推荐电动机在 B 类情况下长时间运行

### 电气数据公差

- 效率  $\eta$ 
  - Prated ≤ 150 kW: - 0.15 x (1 -  $\eta$ )
  - Prated > 150 kW: - 0.10 x (1 -  $\eta$ )
  - 效率  $\eta$  为小于 1 的值
- 功率因数: (1 - cos  $\phi$ ) / 6
  - 最小绝对值: 0.02
  - 最大绝对值: 0.07
- 转差率: ±20 % (电动机的偏差 < 1 kW ± 30 % 时是允许的)
- 堵转电流: +20 %
- 堵转转矩: -15 % ~ +25 %
- 最大转矩: -10 %
- 转动惯量: ±10 %

# MLFB 介绍



附注：<sup>1)</sup> 用电压编号 90 及相应选项号来定制其它电压 (参见选项描述)

<sup>2)</sup> 需要特殊询价；

<sup>3)</sup> IM B6, IM B7, IM V5, IM V6, IM V15, IM V35 仅有顶出线的电机；

# 选型技术数据表

机座号	额定功率	型号	额定转速	效率 — 参照 GB18613-2012 效率等级 3				额定转矩	起动电流 / 额定电流	起动转矩 / 额定转矩	最大转矩 / 额定转矩	转动惯量	重量 IMB3	噪声
	kW			rpm	效率 (100% 负载)	效率 (75% 负载)	功率因数							
3000rpm 2 极 380VD / 660VY 50Hz														
180M	22	1MT00.1-1EA23-3 □□□	2935	91.3	91.8	0.87	42.0	71.6	7.6	2.5	3.2	0.072	151	72
200L	30	1MT00.1-2AA43-3 □□□	2955	92.0	92.3	0.86	58	97.0	7.5	2.5	3.2	0.13	215	74
200L	37	1MT00.1-2AA53-3 □□□	2955	92.5	92.8	0.88	69	119.6	7.5	2.5	3.2	0.15	240	74
225M	45	1MT00.1-2BA23-3 □□□	2965	92.9	93.1	0.88	84	144.9	7.9	2.5	3.1	0.24	277	75
250M	55	1MT00.1-2CA23-3 □□□	2970	93.2	93.2	0.88	102	176.9	7.5	2.5	3	0.42	334	78
280S	75	1MT00.1-2DA03-3 □□□	2975	93.8	93.8	0.87	140	240.8	7.5	2.8	3	0.75	470	77
280M	90	1MT00.1-2DA23-3 □□□	2978	94.1	94.1	0.87	167	288.6	7.5	3	3.1	0.88	520	77
315S	110	1MT00.1-3AA03-3 □□□	2982	94.3	94.3	0.90	197	352.3	7.5	2.2	2.6	1.4	750	81
315M	132	1MT00.1-3AA23-3 □□□	2982	94.6	94.6	0.91	235	422.7	7.5	2.3	2.9	1.7	905	81
315L	160	1MT00.1-3AA53-3 □□□	2982	94.8	95.1	0.92	280	512.4	7.5	2.5	2.8	1.9	945	81
315L	185	1MT00.1-3AA63-3 □□□	2982	95.0	95.3	0.92	320	592.5	7.5	2.5	2.8	2.3	1060	81
315L	200	1MT00.1-3AA73-3 □□□	2982	95.0	95.3	0.92	350	640.5	7.5	2.5	2.8	2.3	1070	81
355M	220	1MT00.1-3BA23-3 □□□	2985	95.0	94.7	0.90	390	704	7.0	2.0	2.6	2.5	1400	86
355M	250	1MT00.1-3BA33-3 □□□	2985	95.0	94.7	0.90	445	800	7.4	2.3	2.8	2.7	1460	86
355L	280	1MT00.1-3BA53-3 □□□	2985	95.0	95.1	0.91	490	896	7.0	2.2	2.6	3.0	1540	88
355L	315	1MT00.1-3BA63-3 □□□	2985	95.0	95.0	0.91	550	1008	7.4	2.5	2.8	3.3	1700	88
1500rpm 4 极 380VD / 660VY 50Hz														
180M	18.5	1MT00.1-1EB23-3 □□□	1465	91.2	91.8	0.85	36.5	120.6	7.3	2.5	3.2	0.13	163	61
180L	22	1MT00.1-1EB43-3 □□□	1465	91.6	92.3	0.85	43.0	143.4	7.3	2.4	3.2	0.14	182	64
200L	30	1MT00.1-2AB43-3 □□□	1470	92.3	92.9	0.85	58	194.9	7.3	2.7	3.2	0.22	227	67
225S	37	1MT00.1-2BB03-3 □□□	1475	92.7	93.2	0.86	71	239.6	7.3	2.7	3.2	0.45	262	68
225M	45	1MT00.1-2BB23-3 □□□	1475	93.1	93.5	0.87	84	291.4	7.3	2.7	3.2	0.51	284	68
250M	55	1MT00.1-2CB23-3 □□□	1480	93.5	93.9	0.86	104	354.9	7.5	3.1	3.5	0.80	355	70
280S	75	1MT00.1-2DB03-3 □□□	1485	94.0	94.3	0.87	139	482.3	7.5	2.7	3.1	1.4	510	70
280M	90	1MT00.1-2DB23-3 □□□	1485	94.2	94.3	0.87	167	578.8	7.5	2.7	3.1	1.5	555	70
315S	110	1MT00.1-3AB03-3 □□□	1488	94.5	94.5	0.86	205	706.0	7.3	2.8	2.9	2.2	750	72
315M	132	1MT00.1-3AB23-3 □□□	1486	94.7	94.7	0.88	240	848.3	7.3	2.5	2.7	2.5	880	72
315L	160	1MT00.1-3AB53-3 □□□	1488	94.9	94.9	0.88	290	1026.9	7.4	3	2.9	3.0	965	74
315L	185	1MT00.1-3AB63-3 □□□	1488	95.1	95.1	0.88	335	1187.3	7.4	3	3	3.6	1060	74
315L	200	1MT00.1-3AB73-3 □□□	1488	95.1	95.1	0.88	365	1283.6	7.4	3	3	3.7	1080	74
355M	220	1MT00.1-3BB23-3 □□□	1490	95.1	95.2	0.89	395	1411	6.9	1.7	2.5	4.9	1580	82
355M	250	1MT00.1-3BB33-3 □□□	1490	95.1	95.2	0.89	450	1604	6.9	1.8	2.5	5.0	1630	82
355L	280	1MT00.1-3BB53-3 □□□	1490	95.1	95.3	0.89	500	1795	7.0	1.9	2.7	5.3	1680	85
355L	315	1MT00.1-3BB63-3 □□□	1490	95.1	95.2	0.89	570	2019	7.0	1.9	2.7	5.7	1760	85

注:

<sup>1)</sup> 关于其他电压与频率、绕组保护及接线盒位置的编码, 请见第 12 页“订货号”部分;

<sup>2)</sup> 噪声值仅适用于电动机在 50 Hz 电源直接供电且空载运行时的情况, 容差为 +3 dB。

# 选型技术数据表

机座号	额定功率	型号	额定转速	效率 — 参照 GB18613-2012 效率等级 3				额定转矩	起动电流 / 额定电流	起动转矩 / 额定转矩	最大转矩 / 额定转矩	转动惯量	重量 IMB3	噪声
	kW		rpm	效率 (100% 负载)	效率 (75% 负载)	功率因数	额定电流							
1000rpm 6 极 380VD / 660VY 50Hz														
180L	15	1MT00.1-1EC43-3 □□□	975	89.7	90.4	0.78	32.5	146.9	6.5	2.3	3	0.18	163	61
200L	18.5	1MT00.1-2AC43-3 □□□	975	90.4	91	0.81	38.5	181.2	6.5	2.3	2.8	0.27	210	65
200L	22	1MT00.1-2AC53-3 □□□	975	90.9	91.4	0.82	45.0	215.5	6.5	2.3	2.8	0.32	228	65
225M	30	1MT00.1-2BC23-3 □□□	980	91.7	92.3	0.83	60	292.3	6.5	2.2	2.8	0.62	282	65
250M	37	1MT00.1-2CC23-3 □□□	982	92.2	92.8	0.83	73	359.8	7	2.5	2.8	0.91	357	65
280S	45	1MT00.1-2DC03-3 □□□	985	92.7	93.3	0.85	87	436.3	7.5	2.5	2.8	1.2	437	65
280M	55	1MT00.1-2DC23-3 □□□	986	93.1	93.7	0.85	106	532.7	7.5	2.5	2.8	1.5	485	65
315S	75	1MT00.1-3AC03-3 □□□	986	93.7	94.3	0.85	143	726.4	7.3	2.3	2.8	2.3	690	66
315M	90	1MT00.1-3AC23-3 □□□	986	94.0	94.5	0.85	171	871.7	7.3	2.3	2.8	2.8	830	66
315L	110	1MT00.1-3AC53-3 □□□	988	94.3	94.7	0.86	205	1063.3	7.5	2.4	2.8	3.9	965	68
315L	132	1MT00.1-3AC63-3 □□□	988	94.6	95	0.86	245	1275.9	7.5	2.5	3	4.3	1010	68
355M	160	1MT00.1-3BC23-3 □□□	991	94.8	95.4	0.87	295	1542	7.0	2.4	2.2	8.9	1610	72
355M	185	1MT00.1-3BC33-3 □□□	991	95.0	95.5	0.87	340	1783	7.1	2.6	2.6	9.4	1750	75
355M	200	1MT00.1-3BC43-3 □□□	991	95.0	95.5	0.87	370	1930	7.1	2.6	2.6	10.5	1750	75
355L	220	1MT00.1-3BC53-3 □□□	991	95.0	95.5	0.87	405	2121	7.6	2.6	2.6	11.5	1850	75
355L	250	1MT00.1-3BC63-3 □□□	992	95.0	95.4	0.87	460	2408	7.8	2.8	2.7	12.9	1930	75
750rpm 8 极 380VD / 660VY 50Hz														
180L	11	1MT00.1-1ED43-3 □□□	715	87.7	88.0	0.75	25.5	147	5	2.1	2.6	0.20	163	59
200L	15	1MT00.1-2AD53-3 □□□	715	88.9	89.0	0.78	33.0	200	6	2.3	2.9	0.35	233	60
225S	18.5	1MT00.1-2BD03-3 □□□	729	89.7	90.0	0.77	42.0	240	6.6	2.4	3	0.48	246	66
225M	22	1MT00.1-2BD23-3 □□□	728	90.3	90.6	0.79	48.0	290	7	2.7	2.8	0.56	286	66
250M	30	1MT00.1-2CD23-3 □□□	732	91.3	91.5	0.81	64	390	6.3	2.2	2.7	0.94	355	59
280S	37	1MT00.1-2DD03-3 □□□	736	91.9	92.0	0.78	79	480	6.5	2.5	2.7	1.2	427	59
280M	45	1MT00.1-2DD23-3 □□□	738	92.4	92.5	0.79	94	582	6.3	2.2	2.7	1.5	485	59
315S	55	1MT00.1-3AD03-3 □□□	740	92.9	93.0	0.81	112	710	6.2	2	2.9	2.1	665	69
315M	75	1MT00.1-3AD23-3 □□□	738	93.5	94.0	0.81	151	970	6.7	2.2	2.5	2.6	845	69
315L	90	1MT00.1-3AD53-3 □□□	738	93.9	94.5	0.83	175	1165	5.9	1.8	2.3	3.3	890	69
315L	110	1MT00.1-3AD63-3 □□□	741	94.2	94.5	0.83	220	1418	7.1	2.3	3	4.2	1040	69
355M	132	1MT00.1-3BD23-3 □□□	743	94.4	95.0	0.81	260	1699	7.1	2.2	2.4	8.2	1530	77
355M	160	1MT00.1-3BD33-3 □□□	742	94.6	95.1	0.82	310	2059	7.1	2.2	2.4	9.6	1650	77
355L	185	1MT00.1-3BD53-3 □□□	742	94.8	95.4	0.84	355	2382	7.1	2.0	2.1	11.4	1820	77
355L	200	1MT00.1-3BD63-3 □□□	742	94.8	95.3	0.84	380	2576	7.4	2.0	2.1	12.7	1930	77

注:

- <sup>1)</sup> 关于其他电压与频率、绕组保护及接线盒位置的编码, 请见第 12 页“订货号”部分;
- <sup>2)</sup> 噪声值仅适用于电动机在 50 Hz 电源直接供电且空载运行时的情况, 容差为 +3 dB。

# 选件

电动机订货号	选件号 <sup>1)</sup>	描述	应用范围
<b>电压与频率</b>			
1MT00.1- □□□□ 9-0 □□□ -Z	—	220VD/380VY 50Hz, 440VY 60Hz	FS180 ~ 355
	—	380VD/660VY 50Hz, 440VD 60Hz	FS180 ~ 355
	—	230VD/400VY 50Hz, 460VD 60Hz	FS180 ~ 355
	—	400VD/690VY 50Hz, 460VD 60Hz	FS180 ~ 355
	—	240VD/415VY 50Hz	FS180 ~ 355
	—	415VD 50Hz	FS180 ~ 355
	M1C	440VY 60Hz (60Hz output) 60Hz 输出	FS180 ~ 355
	M1D	440VD 60Hz (60Hz output) 60Hz 输出	FS180 ~ 355
	M1E	460VY 60Hz (60Hz output) 60Hz 输出	FS180 ~ 355
	M1F	460VD 60Hz (60Hz output) 60Hz 输出	FS180 ~ 355
	M2C	440VY 60Hz, 50Hz 功率输出	FS180 ~ 355
	M2D	440VD 60Hz, 50Hz 功率输出	FS180 ~ 355
	M2E	460VY 60Hz, 50Hz 功率输出	FS180 ~ 355
	M2F	460VD 60Hz, 50Hz 功率输出	FS180 ~ 355
<b>线圈和绝缘</b>			
—	N10	180 (H) 度温度等级绝缘	FS180 ~ 355
—	Q04 <sup>4)</sup>	绕组带 220 V 防潮加热带	FS180 ~ 355
<b>电动机接线盒</b>			
—	R10	接线盒直接旋转 90°, 进线口朝向驱动端	FS180 ~ 355
—	R11 <sup>2)</sup>	接线盒直接旋转 90°, 进线口朝向非驱动端	FS180 ~ 355
—	R12	接线盒直接旋转 180°	FS180 ~ 355
—	X47	电机接线盒标配 2 个防爆葛兰	FS180 ~ 355
<b>轴承</b>			
—	Q5A	轴承带两个 PT100 测温元件	FS180 ~ 355
—	L80	SKF 轴承	FS180 ~ 355
—	L81	NSK 或 FAG 或 ORS 品牌轴承	FS180 ~ 355
—	L22	增强悬臂力	FS100 ~ 355
<b>机械设计和防护等级</b>			
—	L82 <sup>3)</sup>	驱动端轴带螺纹孔	FS180 ~ 355
—	H00	电动机带防护罩	FS180 ~ 355
<b>铭牌和测试证书</b>			
—	B80	出厂检验报告	FS180 ~ 355
<b>喷漆</b>			
—	S01	不喷漆, 只带底漆	FS180 ~ 355
—	W88	适用 TH, W, F1, WF1 以及海洋性气候环境用电机	FS180 ~ 355
<b>包装</b>			
—	B90	包装 (木箱包装)	FS180 ~ 355

<sup>1)</sup> 订货时, 电动机订货号需带“-Z”, 另外附上选件号;

<sup>2)</sup> 不适用于顶出线;

<sup>3)</sup> 螺纹孔尺寸参见“外形尺寸”部分中 DB 尺寸;

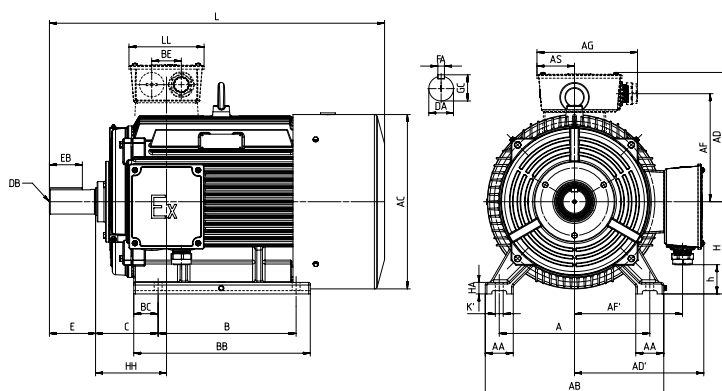
<sup>4)</sup> 需 2 个辅助接线端子。电动机防潮加热带必须在电动机工作过程中处于不工作状态; 当电动机停机时, 防潮加热带必须启动工作, 为绕组加热。防潮加热带的电气参数如下表所示。

## 防潮加热带电气参数

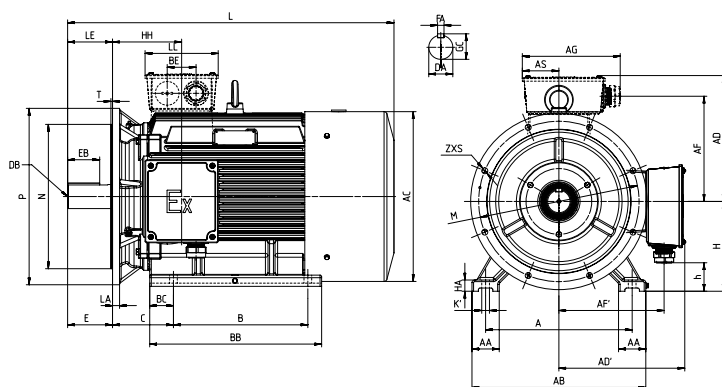
机座号	功率 (W)	电压 (V)
180 ~ 200	50	220
225 ~ 280	60	220
315	80	220
355	100	220

# 外形尺寸

IM B3 安装结构型式



IM B35 安装结构型式

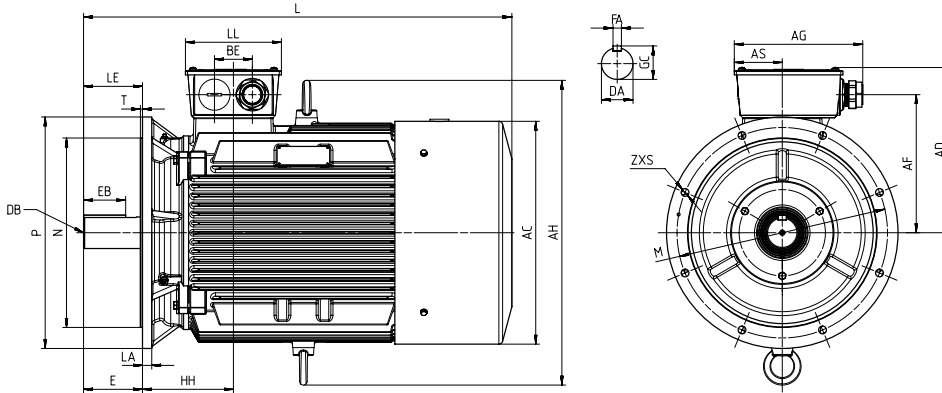


机座号	类型 1MT0011-	极数	尺寸图依据 IEC 标准													
			A	AA	AB	AC <sup>1)</sup>	AD / AD'	AF / AF'	AG	AH	AS	B <sup>2)</sup>	BB	BC	BE	C
180M	1E.2	2,4	279	70	349	360	270	227	206	480	86	241	309	28	56	121
180L	1E.4	4,6,8	279	70	349	360	270	232	206	480	86	279	344	28	56	121
200L	2A.4	2,6	318	70	388	405	305	248	261	530	102	305	379	32	74	133
	2A.5	2,4,6,8	318	70	388	405	305	248	261	530	102	305	379	32	74	133
225S	2B.0	4,8	356	75	431	440	318	260	261	550	102	286	366	45	74	149
	225M	2	356	75	431	440	318	260	261	550	102	311	391	45	74	149
250M	2C.2	2	406	80	484	490	362	297	305	625	114	349	425	40	90	168
		4,6,8														
280S	2D.0	2	457	85	542	545	393	328	305	725	114	368	485	74	90	190
280M	2D.2	4,6,8	457	85	542	545	393	328	305	725	114	419	536	74	90	190
		2														
315S	3A.0	2	508	120	628	608	513	426	373	840	140	406	540	84	120	216
315M	3A.2	4,6,8	508	120	628	608	513	426	373	840	140	457/508	680	84	120	216
		2														
315L	3A.5/3A.6/3A.7	2	508	120	628	608	513	426	373	840	140	457/508	680	84	120	216
355M	3B.2	4,6,8	610	120	730	718	646	545	442	986	165	560/630	750	68	130	254
		2														
355L	3B.3	4,6,8	610	120	730	718	646	545	442	986	165	560/630	750	68	130	254
		2														
		4,6,8														
		6														
355L	3B.4	4,6,8	610	120	730	718	646	545	442	986	165	560/630	750	68	130	254
		2														
		4,6,8														
		2														
355L	3B.5	4,6,8	610	120	730	718	646	545	442	986	165	560/630	750	68	130	254
		2														
355L	3B.6	4,6,8	610	120	730	718	646	545	442	986	165	560/630	750	68	130	254
		2														



# 外形尺寸

## IM B5 安装结构型式



机座号	安装方式	法兰带通孔 (FF/A) 带内螺纹孔 (FT/C)								
		按照 DIN EN 50347 标准	LA	LE	M	N	P	S	T	Z
180	IM B5,IM B35,IMV1,IM V3	FF 300	15	110	300	250	350	18.5	5	4
200	IM B5,IM B35,IMV1,IM V3	FF 350	17	110	350	300	400	18.5	5	4
225	IM B5,IM B35,IMV1,IM V3	FF 400	20	110/140	400	350	450	18.5	5	8
250	IM B5,IM B35,IMV1,IM V3	FF 500	22	140	500	450	550	18.5	5	8
280	IM B5,IM B35,IMV1,IM V3	FF 500	22	140	500	450	550	18.5	5	8
315	IM B5,IM B35,IMV1,IM V3	FF 600	22	140/170	600	550	660	24	6	8
355	IM B5,IM B35,IMV1,IM V3	FF 740	25	140/170	740	680	800	24	6	8

尺寸图依据 IEC 标准

	H	h	HA	HH	K / K'	L	LL	D	DB	E	EB	F	GA
	180	79	22	168	15	700	162	48	M16	110	80	14	51.5
	180	79	22	168	15	735	162	48	M16	110	80	14	51.5
	200	41	25	186	19	780	203	55	M20	110	80	16	59
	200	41	25	186	19	780	203	55	M20	110	80	16	59
	225	66	28	189	19	810	203	60	M20	140	100	18	64
	225	66	28	189	19	805	203	55	M20	110	80	16	59
						835		60		140	100	18	64
	250	59	30	222	24	905	228	60	M20	140	100	18	64
								65					69
	280	89	35	216	24	970	228	65	M20	140	100	18	69
								75				20	79.5
	280	89	35	216	24	1020	228	65	M20	140	100	18	69
								75				20	79.5
	315	82	45	257	28	1120	280	65	M20	140	100	18	69
						1150		80		170	130	22	85
	315	82	45	257	28	1300	280	65	M20	140	100	18	69
						1330		80		170	130	22	85
	315	82	45	257	28	1300	280	65	M20	140	100	18	69
						1330		80		170	130	22	85
	355	78	53	282	28	1490	330	75	M20	140	100	20	79.5
						1520		95	M24	170	130	25	100
	355	78	53	282	28	1490	330	75	M20	140	100	20	79.5
						1520		95	M24	170	130	25	100
	355	78	53	282	28	1520	330	95	M24	170	130	25	100
						1490		75	M20	140	100	20	79.5
	355	78	53	282	28	1520	330	95	M24	170	130	25	100
						1490		75	M20	140	100	20	79.5
	355	78	53	282	28	1520	330	95	M24	170	130	25	100
						1490		75	M20	140	100	20	79.5
	355	78	53	282	28	1520	330	95	M24	170	130	25	100

西门子电机（中国）有限公司

地址：江苏省仪征市汽车工业园众鑫路 99 号

电话：+86 514 85718108

传真：+86 514 85718083

邮编：211400

邮箱：beide-motor.ssml@siemens.com

网址：www.beide-motor.cn

728-SH902953-06176.5

西门子电机（中国）有限公司版权所有

如有改动 恕不事先通知。